

• **AGHI, PROVETTE E CONTENITORI** •





## ATTACCO CONO

Codice Ø/mm

F01200	080 x 10
F01201	080 x 20
F01206	100 x 10
F01207	100 x 15
F01208	100 x 20
F01289	100 x 25
F01213	120 x 10
F01214	120 x 15
F01215	120 x 20
F01216	120 x 25
F01221	140 x 15
F01222	140 x 20
F01223	140 x 25
F01228	160 x 10
F01229	160 x 15
F01230	160 x 20
F01231	160 x 25
F01232	160 x 30
F01233	160 x 35
F01234	160 x 40
F01238	180 x 10
F01239	180 x 15
F01240	180 x 20
F01241	180 x 25
F01242	180 x 30
F01243	180 x 40
F01244	180 x 50
F01252	200 x 10
F01253	200 x 20
F01254	200 x 25
F01255	200 x 30
F01256	200 x 35
F01257	200 x 40
F01258	200 x 50
F01263	220 x 10
F01264	220 x 15
F01265	220 x 20
F01266	220 x 25
F01267	220 x 30
F01268	220 x 35
F01269	220 x 40
F01270	220 x 50
F01271	220 x 70
F01274	240 x 10
F01275	240 x 20
F01276	240 x 25
F01277	240 x 35
F01278	240 x 40
F01279	240 x 50
F01287	300 x 20
F01288	300 x 30

## AGHI PER VETERINARIA RR ATTACCO LL

Codice	Ø/mm	Codice	Ø/mm	Codice	Ø/mm
F01004	080 x 05	F01054	160 x 30	F01111	240 x 15
F01005	080 x 10	F01055	160 x 35	F01112	240 x 20
F01006	080 x 15	F01056	160 x 40	F01113	240 x 25
F01007	080 x 20	F01063	180 x 10	F01114	240 x 30
F01008	080 x 25	F01064	180 x 15	F01115	240 x 35
F01009	080 x 30	F01065	180 x 20	F01116	240 x 40
F01015	100 x 10	F01066	180 x 25	F01117	240 x 50
F01016	100 x 15	F01067	180 x 30	F01123	260 x 15
F01017	100 x 20	F01068	180 x 35	F01124	260 x 20
F01018	100 x 25	F01069	180 x 40	F01125	260 x 25
F01019	100 x 30	F01070	180 x 50	F01126	260 x 30
F01020	100 x 35	F01078	200 x 10	F01127	260 x 35
F01025	120 x 05	F01079	200 x 15	F01131	300 x 15
F01026	120 x 10	F01080	200 x 20	F01132	300 x 20
F01027	120 x 15	F01081	200 x 25	F01133	300 x 25
F01028	120 x 20	F01082	200 x 30	F01134	300 x 30
F01029	120 x 25	F01083	200 x 35	F01135	300 x 35
F01030	120 x 30	F01084	200 x 40	F01136	300 x 40
F01031	120 x 35	F01085	200 x 50		
F01039	140 x 10	F01094	220 x 10		
F01040	140 x 15	F01095	220 x 15		
F01041	140 x 20	F01096	220 x 20		
F01042	140 x 25	F01097	220 x 25		
F01043	140 x 30	F01098	220 x 30		
F01044	140 x 35	F01099	220 x 35		
F01050	160 x 10	F01100	220 x 40		
F01051	160 x 15	F01101	220 x 50		
F01052	160 x 20	F01102	220 x 70		
F01053	160 x 25	F01110	240 x 10		

Confezione da 12 aghi

\*Misure dispari, disponibili fino ad esaurimento, presenti sul listino prezzi.

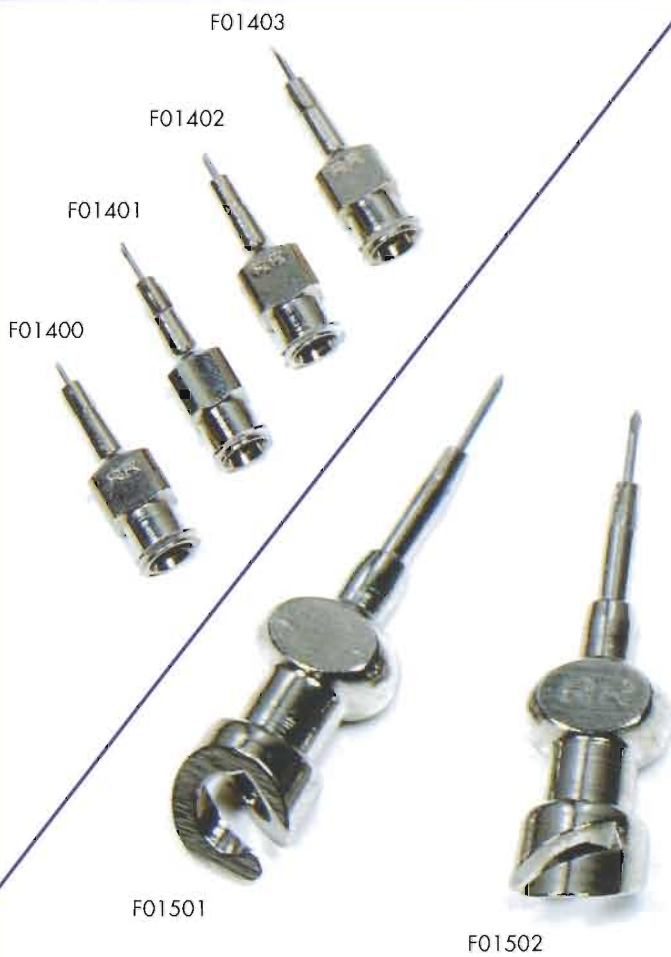


## AGHI PER VETERINARIA HENKE CON ATTACCO LL

Codice	Ø/mm	Codice	Ø/mm
F01300	100 x 10	F01309	180 x 25
F01322	100 x 15	F01310	180 x 30
F01323	100 x 20	F01311	180 x 35
F01320	120 x 10	F01321	200 x 15
F01301	120 x 15	F01312	200 x 20
F01319	120 x 20	F01313	200 x 25
F01324	120 x 25	F01316	200 x 30
F01325	140 x 10	F01314	200 x 35
F01302	140 x 15	F01329	200 x 40
F01326	140 x 20	F01315	220 x 20
F01303	140 x 25	F01318	220 x 25
F01327	160 x 10	F01317	220 x 30
F01304	160 x 15	F01330	220 x 35
F01305	160 x 20	F01331	240 x 20
F01306	160 x 25	F01332	240 x 25
F01328	160 x 30	F01333	240 x 30
F01307	180 x 15	F01334	240 x 35
F01308	180 x 20		



Confezioni da 10 Aghi



## AGHI PER TUBERCOLINA

- Ø 060 X 3 mm
- Ø 060 X 5 mm
- Ø 080 X 3 mm
- Ø 080 X 5 mm

- TAGLIATO Ø 060 X 3 mm
- TAGLIATO Ø 060 X 5 mm
- TAGLIATO Ø 080 X 3 mm
- TAGLIATO Ø 080 X 5 mm

Conf.	Codice
12 Pz.	F01400
12 Pz.	F01401
12 Pz.	F01402
12 Pz.	F01403
12 Pz.	F01500
12 Pz.	F01501
12 Pz.	F01502
12 Pz.	F01503



Codice

Conf.



## AGHI PER SALASSO

F01600	1 Pz.	Ø 300 X 50 mm
F01601	1 Pz.	Ø 300 X 80 mm
F01602	1 Pz.	Ø 500 X 50 mm
F01603	1 Pz.	Ø 500 X 80 mm



## AGHI MONOUSO RR

F02000	100 Pz.	14 G X 3/4	VERDI mm 200x20
F02001	100 Pz.	14 G X 1	VERDI mm 200x25
F02002	100 Pz.	14 G X 1 e 1/2	VERDI mm 200x40
F02003	100 Pz.	15 G X 3/4	GRIGI mm 180x20
F02004	100 Pz.	15 G X 1	GRIGI mm 180x25
F02005	100 Pz.	15 G X 1 e 1/2	GRIGI mm 180x40
F02006	100 Pz.	16 G X 1	BIANCHI mm 160 x 25
F02007	100 Pz.	16 G X 1 e 1/2	BIANCHI mm 160 x 40
F02008	100 Pz.	18 G X 1 e 1/2	ROSA mm 120 x 40
F02009	100 Pz.	19 G X 1	BEIGE mm 110 X 25
F02010	100 Pz.	19 G X 1 e 1/2	BEIGE mm 110 x 40
F02011	100 Pz.	20 G X 1	GIALLI mm 090 x 25
F02012	100 Pz.	20 G X 1 e 1/2	GIALLI mm 090 x 40
F02019	100 Pz.	21 G X 1 e 1/2	VERDI mm 080 x 40
F02013	100 Pz.	22 G X 1 e 1/4	GRIGI mm 070 x 30
F02014	100 Pz.	23 G X 1	AZZURRO mm 060 x 25
F02015	100 Pz.	23 G X 1 e 1/4	AZZURRO mm 060 x 30
F02016	100 Pz.	25 G X 5/8	INSULINA ARANCIO mm 050x16
F02017	100 Pz.	27 G X 1/2	GRIGI mm 040 x 13
F02018	100 Pz.	27 G X MESOTERAPIA	GRIGI mm 040 x 4



## AGHI MONOUSO TERUMO

F02100	100 Pz.	18 G X 1 e 1/2	ROSA mm 120x40
--------	---------	----------------	----------------





## AGHI MONOUSO USA

14 G X 1	mm 210 x 25	100 Pz.	F02200
14 G X 1 e 1/2	mm 210 x 38	100 Pz.	F02201
15 G X 1 e 1/2	mm 180 x 38	100 Pz.	F02202
16 G 3/4	mm 165 x 19	100 Pz.	F02203
16 G X 1	mm 165 x 25	100 Pz.	F02204
16 G X 1 e 1/2	mm 165 x 38	100 Pz.	F02205



## AGHI MONOUSO CANULA TERUMO

14 G X 2 e 1/2	ARANCIO mm 215 x 64	1 Pz.	F02300
16 G X 2	GRIGI mm 170 x 51	1 Pz.	F02301
18 G X 2	VERDI mm 130 x 51	1 Pz.	F02302
20 G 1 e 1/4	ROSA mm 110 x 32	1 Pz.	F02303
22 G X 1	BLU mm 085 x 25	1 Pz.	F02304
24 G X 3/4	GIALLI mm 067 x 19	1 Pz.	F02305



## AGHI MONOUSO A FARFALLA

18 G	ROSA mm 120 x 20	1 Pz.	F02400
19 G	MARRONI mm 110 x 19	1 Pz.	F02401
20 G	GIALLI mm 090 x 19	1 Pz.	F02402
21 G	VERDI mm 080 x 19	1 Pz.	F02403
22 G	BIANCHI mm 070 x 19	1 Pz.	F02404
23 G	AZZURRI mm 063 x 19	1 Pz.	F02405
25 G	ARANCIO mm 050 x 19	1 Pz.	F02406





Codice

Conf.

## CISTI OVARICHE

F03000

1 Pz.

AGO PER CISTI OVATICHE

G11701

1 Pz.

SIRINGA AESCULAP  
PER CISTI OVARICHE



F04000

1 Pz.

## AGO DEFLUSSORE DOPPIO



F05000

100 Pz.

VENOJET SEMPLICE 18 G.

F05001

100 Pz.

VENOJET SEMPLICE 20 G.

F05010

100 Pz.

VENOJET MULTIPLIO 20 G.

F05100

100 Pz.

VACUTAINER MULTIPLIO 20 G.

## AGHI PER PROVETTA





## PROVETTE

VENOJET 5 ml. SEMPLICE	100 Pz.	F06000
VENOJET 5 ml. CON LITIO EPARINA	100 Pz.	F06001
VENOJET 5 ml. CON E.D.T.A.	100 Pz.	F06002
VENOJET 10 ml. SEMPLICE	100 Pz.	F06003
VENOJET 10 ml. CON SODIO EPARINA	100 Pz.	F06004
VENOJET 10 ml. CON LITIO EPARINA	100 Pz.	F06005
VENOJET 10 ml. CON E.D.T.A.	100 Pz.	F06006
VACUTAINER 10 ml. SEMPLICE	100 Pz.	F06010
VACUTAINER 10 ml. CON SODIO EPARINA	100 Pz.	F06011
VACUTAINER 10 ml. CON LITIO EPARINA	100 Pz.	F06012
VACUTAINER 10 ml. CON E.D.T.A.	100 Pz.	F06013
VENOJET II IN PLASTICA 5 ml.	100 Pz.	F06020
VENOJET II IN PLASTICA 10 ml.	100 Pz.	F06025
PORTA PROVETTA HOLDE	1 Pz.	F11000
*NON SOTTOVUOTO 2,5 ml. SEMPLICE	50 Pz.	F06050
*NON SOTTOVUOTO 2,5 ml. CON LITIO EPARINA	50 Pz.	F06051
*NON SOTTOVUOTO 2,5 ml. CON E.D.T.A.	50 Pz.	F06052

\*In plastica



## PROVETTE

PER IL LATTE 10 ml. "conf. singola"	1 Pz.	F06100
PER IL LATTE 10 ml.	1 Pz.	F06110

## CONTENITORI

LATTE 60 ml.	1 Pz.	F06130
STERILE FECI 18 ml. "conf. singola"	100 Pz.	F12000
STERILE FECI 18 ml.	100 Pz.	F12010
FECI 60 ml.	30 Pz.	F12020
NON STERILE 30 ml.	1 Pz.	F12025
STERILE 150 ml. "conf. singola"	1 Pz.	F12030
STERILE 150 ml.	1 Pz.	F12031
STERILE 200 ml. con ETICHETTA "conf. singola"	1 Pz.	F12040
SACCHETTO RACCOGLI URINA	50 Pz.	F12060

F12031





Codice Conf.

## CAPILLARI

F07000 100 Pz.

CON EPARINA

F07100 100 Pz.

SENZA EPARINA

F07100



F07000



F08000 1 Pz.

LACCIO EMOSTATICO

F09000 1 Pz.

CATENA DI WITTE

F09000



F08000



## TENAGLIE GIUGULARI

F10000 1 Pz.

HAUPTNER

F10010 1 Pz.

HEINSEUT

F10000





